

ГОСТ 1497—84  
(ИСО 6892—84)

МЕЖГОСУДАРСТВЕННЫЙ СТАНДАРТ

---

# МЕТАЛЛЫ

## МЕТОДЫ ИСПЫТАНИЙ НА РАСТЯЖЕНИЕ

Издание официальное



Москва  
Стандартинформ  
2006

## ИНФОРМАЦИОННЫЕ ДАННЫЕ

## 1. РАЗРАБОТАН И ВНЕСЕН Министерством черной металлургии СССР

## РАЗРАБОТЧИКИ

В.И. Маторин, Б.М. Овсянников, В.Д. Хромов, Н.А. Бирун, А.В. Минашин, Э.Д. Петренко, В.И. Чеботарев, М.Ф. Жембус, В.Г. Гешелин, А.В. Богачева

## 2. УТВЕРЖДЕН И ВВЕДЕН В ДЕЙСТВИЕ Постановлением Государственного комитета СССР по стандартам от 16.07.84 № 2515

## 3. ВЗАМЕН ГОСТ 1497—73

## 4. Стандарт полностью соответствует СТ СЭВ 471—88 и соответствует ИСО 6892—84 по сущности метода, проведению испытаний и обработке результатов испытаний металлов и изделий из них наименьшим размером в поперечном сечении 3,0 мм и более

## 5. ССЫЛОЧНЫЕ НОРМАТИВНО-ТЕХНИЧЕСКИЕ ДОКУМЕНТЫ

Обозначение НТД, на который дана ссылка	Номер пункта, приложения
ГОСТ 166—89	2.2
ГОСТ 427—75	2.4
ГОСТ 6507—90	2.2
ГОСТ 14766—69	Приложение 1
ГОСТ 28840—90	2.1

## 6. Ограничение срока действия снято по протоколу № 5—94 Межгосударственного совета по стандартизации, метрологии и сертификации (ИУС 11-12—94)

## 7. ИЗДАНИЕ (июль 2005 г.) с Изменениями № 1, 2, 3, утвержденными в августе 1987 г., октябре 1989 г., мае 1990 г. (ИУС 12—87, 2—90, 8—90)

Редактор *М.И. Максимова*  
 Технический редактор *И.С. Гришанова*  
 Корректор *В.Н. Варенцова*  
 Компьютерная верстка *Л.А. Круговой*

Подписано в печать 29.07.2005. Формат 60×84<sup>1/8</sup>. Бумага офсетная. Гарнитура Таймс. Печать офсетная.  
 Усл. печ. л. 2,79. Уч.-изд. л. 2,00. Тираж 44 экз. Зак. 515. С 1594.

ФГУП «Стандартинформ», 123995 Москва, Гранатный пер., 4.  
[www.gostinfo.ru](http://www.gostinfo.ru) [info@gostinfo.ru](mailto:info@gostinfo.ru)

Набрано в ИПК Издательство стандартов на ПЭВМ

Отпечатано в филиале ФГУП «Стандартинформ» — тип. «Московский печатник», 105062 Москва, Лялин пер., 6.

## МЕТАЛЛЫ

## Методы испытаний на растяжение

Metals. Methods of tension test

ГОСТ  
1497—84

(ИСО 6892—84)

МКС 77.040.10  
ОКСТУ 0909

Дата введения 01.01.86

Настоящий стандарт устанавливает методы статических испытаний на растяжение черных и цветных металлов и изделий из них номинальным диаметром или наименьшим размером в поперечном сечении 3,0 мм и более для определения при температуре  $(20 \pm \frac{15}{-10})$  °С характеристик механических свойств:

- предела пропорциональности;
- модуля упругости;
- предела текучести физического;
- предела текучести условного;
- временного сопротивления;
- относительного равномерного удлинения;
- относительного удлинения после разрыва;
- относительного сужения поперечного сечения после разрыва.

Стандарт не распространяется на испытания проволоки и труб.

Стандарт соответствует СТ СЭВ 471—88 и ИСО 6892—84 по сущности метода, проведению испытаний и обработке результатов испытаний металлов и изделий из них наименьшим размером в поперечном сечении 3,0 мм и более.

Термины, применяемые в настоящем стандарте, и пояснения к ним приведены в приложении I. (Измененная редакция, Изм. № 2, 3).

## 1. МЕТОДЫ ОТБОРА ОБРАЗЦОВ

1.1. Вырезку заготовок для образцов проводят на металлорежущих станках, ножницах, штампах путем применения кислородной и анодно-механической резки и другими способами, предусматривая припуски на зону металла с измененными свойствами при нагреве и наклепе.

Места вырезки заготовок для образцов, количество их, направление продольной оси образцов по отношению к заготовке, величины припусков при вырезке должны быть указаны в нормативно-технической документации на правила отбора проб, заготовок и образцов или на металлопродукцию.

1.2. Образцы рекомендуется изготавливать на металлорежущих станках.

При изготовлении образцов принимают меры (охлаждение, соответствующие режимы обработки), исключающие возможность изменения свойств металла при нагреве или наклепе, возникающих в результате механической обработки. Глубина резания при последнем проходе не должна превышать 0,3 мм.

1.3. Плоские образцы должны сохранять поверхностные слои проката, если не имеется иных указаний в нормативно-технической документации на правила отбора проб, заготовок и образцов или на металлопродукцию.

Издание официальное



Перепечатка воспрещена

© Издательство стандартов, 1984  
© Стандартинформ, 2005

Для плоских образцов стрела прогиба на длине 200 мм не должна превышать 10 % от толщины образца, но не более 4 мм. При наличии указаний в нормативно-технической документации на металлопродукцию допускается рихтовка или иной вид правки заготовок и образцов.

1.4. Заусенцы на гранях плоских образцов должны быть удалены механическим способом без повреждения поверхности образца. Кромки в рабочей части образцов допускается подвергать шлифовке и зачистке на шлифовальном круге или шлифовальной шкуркой.

1.5. При отсутствии других указаний в нормативно-технической документации на металлопродукцию значение параметров шероховатости обработанных поверхностей  $Ra$  образцов должно быть не более 1,25 мкм — для поверхности рабочей части цилиндрического образца и  $Rz$  не более 20 мкм — для боковых поверхностей в рабочей части плоского образца.

Требования к шероховатости поверхности литых образцов и готовых изделий должны соответствовать требованиям к шероховатости поверхности литых заготовок и металлопродукции, испытываемой без предварительной механической обработки.

**(Измененная редакция, Изм. № 3).**

1.6. При наличии указаний в нормативно-технической документации на правила отбора проб, заготовок и образцов или на металлопродукцию допускается испытывать сортовой прокат, литые образцы и готовые изделия без предварительной механической обработки с учетом допусков на размеры, предусмотренных для испытываемых изделий.

1.7. Испытания проводят на двух образцах, если иное количество не предусмотрено в нормативно-технической документации на металлопродукцию.

1.8. Для испытания на растяжение применяют пропорциональные цилиндрические или плоские образцы диаметром или толщиной в рабочей части 3,0 мм и более с начальной расчетной длиной  $l_0=5,65\sqrt{F_0}$  или  $l_0=11,3\sqrt{F_0}$ . Применение коротких образцов предпочтительнее.

Литые образцы и образцы из хрупких материалов допускается изготавливать с начальной расчетной длиной  $l_0=2,82\sqrt{F_0}$ .

При наличии указаний в НТД на металлопродукцию допускается применять и другие типы образцов, в том числе и непропорциональные, для которых начальная расчетная длина  $l_0$  устанавливается независимо от начальной площади поперечного сечения образца  $F_0$ .

**(Измененная редакция, Изм. № 2).**

1.9. Типы и размеры пропорциональных цилиндрических и плоских образцов приведены в приложениях 2 и 3.

Тип и размеры образца должны указываться в нормативно-технической документации на правила отбора проб, заготовок и образцов или на металлопродукцию.

Допускается применение при испытании пропорциональных образцов других размеров.

Для плоских образцов соотношение между шириной и толщиной в рабочей части образца не должно превышать 8:1.

1.10. Форма и размеры головок и переходных частей цилиндрических и плоских образцов определяются способом крепления образцов в захватах испытательной машины. Способ крепления должен предупреждать проскальзывание образцов в захватах, смятие опорных поверхностей, деформацию головок и разрушение образца в местах перехода от рабочей части к головкам и в головках.

1.11. Предельные отклонения по размерам рабочей части цилиндрических и плоских образцов приведены в приложениях 2 и 3.

Для литых механически обработанных цилиндрических образцов предельные отклонения по диаметру удваиваются.

Предельные отклонения по толщине плоских образцов с механически не обработанными поверхностями должны соответствовать предельным отклонениям по толщине, установленным для металлопродукции.

Предельные отклонения по толщине плоских образцов с механически обработанными поверхностями —  $\pm 0,1$  мм.

1.12. Рабочая длина образцов должна составлять:

от  $l_0+0,5d_0$  до  $l_0+2d_0$  — для цилиндрических образцов,

от  $l_0+1,5\sqrt{F_0}$  до  $l_0+2,5\sqrt{F_0}$  — для плоских образцов.

При разногласиях в оценке качества металла рабочая длина образцов должна составлять:

$l_0 + 2d_0$  — для цилиндрических образцов,

$l_0 + 2\sqrt{F_0}$  — для плоских образцов.

**Примечание.** При использовании тензометров допускается применение образцов с другими рабочими длинами  $l$ , величина которых больше указанных.

**(Измененная редакция, Изм. № 2).**

1.13. Образцы маркируют вне рабочей длины образца.

## 2. АППАРАТУРА

2.1. Разрывные и универсальные испытательные машины должны соответствовать требованиям ГОСТ 28840.

2.2. Штангенциркули должны соответствовать требованиям ГОСТ 166.

Микрометры должны соответствовать требованиям ГОСТ 6507.

Допускается применение и других измерительных средств, обеспечивающих измерение с погрешностью, не превышающей указанную в п. 3.1.

2.3. Тензометры должны соответствовать требованиям НТД.

При определении предела пропорциональности и пределов текучести условных с допусками на величину пластической или полной деформации при нагружении или остаточной деформации при разгрузке до 0,1 % относительная цена деления шкалы тензометра не должна превышать 0,005 % от начальной расчетной длины по тензометру  $l_c$ ; при определении предела текучести условного с допуском на величину деформации от 0,1 до 1 % — не должна превышать 0,05 % от начальной расчетной длины по тензометру  $l_c$ .

**(Измененная редакция, Изм. № 2).**

2.4. Линейки металлические должны соответствовать требованиям ГОСТ 427.

## 3. ПОДГОТОВКА К ИСПЫТАНИЮ

3.1. Для определения начальной площади поперечного сечения  $F_0$  необходимые геометрические размеры образцов измеряют с погрешностью не более  $\pm 0,5$  %.

3.2. Измерение размеров образцов до испытания проводят не менее, чем в трех местах — в средней части и на границах рабочей длины.

За начальную площадь поперечного сечения образца в его рабочей части  $F_0$  принимают наименьшее из полученных значений на основании произведенных измерений с округлением по табл. 1.

При наличии указаний в НТД на металлопродукцию допускается определять начальную площадь поперечного сечения образцов  $F_0$  по номинальным размерам (без измерения образца перед испытанием) при условии, если предельные отклонения по размерам и форме соответствуют приведенным в табл. 1а.

3.1; 3.2. **(Измененная редакция, Изм. № 2).**

3.3. Величину начальной расчетной длины  $l_0$  округляют в большую сторону: для образцов с  $l_0 = 5,65\sqrt{F_0}$  — до ближайшего числа, кратного 5, если различие между вычисленным и установленным значениями  $l_0$  не превышает 10 %; для образцов с  $l_0 = 11,3\sqrt{F_0}$  — до ближайшего числа, кратного 10.

Начальную расчетную длину  $l_0$  с погрешностью до 1 % ограничивают на рабочей длине образца кернами, рисками или иными метками и измеряют штангенциркулем или другими измерительными средствами с погрешностью измерения до 0,1 мм.

Для пересчета относительного удлинения после разрыва  $\delta$  с отнесением места разрыва к середине и для определения относительного равномерного удлинения  $\delta_p$  по всей рабочей длине образца рекомендуется наносить метки через каждые 5 или 10 мм.

Таблица 1

мм <sup>2</sup>		Округление
Площадь поперечного сечения образца $F_0$		
До 10,00 включ.		До 0,01
Св. 10,00 * 20,00 *		* 0,05
* 20,0 * 100,0 *		* 0,1
* 100,0 * 200,0 *		* 0,5
* 200		* 1

мм			
Тип образца	Размеры образца (диаметр, толщина, ширина)	Предельные отклонения размера	Предельная разность наибольшего и наименьшего диаметра, наибольшей и наименьшей ширины по рабочей части
Цилиндрический обработанный	От 3 до 6	$\pm 0,06$	0,03
	Св. 6 * 10	$\pm 0,075$	0,03
	* 10 * 20	$\pm 0,09$	0,04
	* 20 * 30	$\pm 0,105$	0,05
Плоский обработанный с четырех сторон	От 3 до 6	$\pm 0,06$	0,03
	Св. 6 * 10	$\pm 0,075$	0,03
	* 10 * 20	$\pm 0,09$	0,04
	* 20 * 30	$\pm 0,105$	0,05
Плоский обработанный с двух боковых сторон	От 3 до 6	—	0,18
	Св. 6 * 10	—	0,22
	* 10 * 20	—	0,27
	* 20 * 30	—	0,33

Нанесение меток проводят с помощью делительных машин или вручную с применением металлической линейки.

На образцах из малопластичных металлов метки наносят способами, исключающими повреждение поверхности рабочей части образца (накаткой делительных сеток или штрихов, фотоспособом, красителем, карандашом). Допускается нанесение меток на переходных частях образца путем кернения или другим способом.

**Примечания:**

1. Если для определения относительного удлинения после разрыва  $\delta$  применяется тензомер, то начальная расчетная длина по тензомеру  $l_c$  должна быть равна начальной расчетной длине образца  $l_0$ .

2. Если на испытательной машине определение относительного удлинения после разрыва  $\delta$  производится автоматически, то нанесение меток для ограничения начальной расчетной длины образца  $l_0$  не является обязательным.

**(Измененная редакция, Изм. № 2, 3).**

3.4. Начальную площадь поперечного сечения  $F_0$  для образцов сложной формы определяют по расчетным формулам или по массе. Способ определения начальной площади поперечного сечения  $F_0$  для таких образцов должен быть оговорен в НТД на металлопродукцию.

#### 4. ПРОВЕДЕНИЕ ИСПЫТАНИЙ И ОБРАБОТКА РЕЗУЛЬТАТОВ

4.1. Предел пропорциональности  $\sigma_{пц}$  определяют:

с помощью тензометров (расчетный способ);

графическим способом по начальному участку диаграммы, записанной от электрических силовизмерителя и измерителя деформации.

Тензомер или измеритель деформации устанавливают на образец после приложения к нему начального усилия  $P_0$ , соответствующего напряжению, равному 5—10 % от предполагаемого предела пропорциональности  $\sigma_{пц}$ .

4.1.1. При определении предела пропорциональности  $\sigma_{пц}$  расчетным способом после установки тензомера проводят нагружение образца равными ступенями до усилия, соответствующего напряжению, равному 70—80 % от предполагаемого предела пропорциональности  $\sigma_{пц}$ . Число ступеней усилия должно быть не менее 4. Время выдержки на каждой ступени до 5—7 с.

Дальнейшее нагружение проводят более мелкими ступенями. Когда приращение удлинения для малой ступени нагружения превысит среднее значение приращения удлинения (при той же ступени усилия) дальнейшее нагружение прекращают. Определяют среднюю величину приращения удлинения на малую ступень нагружения. Найденную величину увеличивают в соответствии с принятым допуском. Определяют усилие  $P_{пц}$ , соответствующее подсчитанному значению приращения удлинения.

Допускается применение метода линейной интерполяции для уточнения значения  $P_{пц}$ .

4.1.2. Определение предела пропорциональности  $\sigma_{\text{пц}}$  графическим способом проводится по начальному участку диаграммы растяжения, записанной от электрических силоизмерителя и измерителя деформации. Удлинение определяется на участке, равном базе измерителя деформации. Масштаб по оси удлинения должен быть не менее 100:1 при базе измерителя деформации 50 мм и более и не менее 200:1 при базе измерителя менее 50 мм; по оси усилия 1 мм диаграммы должен соответствовать не более 10 Н/мм<sup>2</sup> (1,0 кгс/мм<sup>2</sup>).

Из начала координат (черт. 1) проводят прямую, совпадающую с начальным линейным участком диаграммы растяжения. Затем на произвольном уровне проводят прямую  $AB$ , параллельную оси абсцисс, и на этой прямой откладывают отрезок  $kn$ , равный половине отрезка  $mk$ . Через точку  $n$  и начало координат проводят прямую  $On$  и параллельно ей проводят касательную  $CD$  к диаграмме растяжения. Точка касания определяет искомое усилие  $P_{\text{пц}}$ .

4.1.3. Предел пропорциональности ( $\sigma_{\text{пц}}$ ), Н/мм<sup>2</sup> (кгс/мм<sup>2</sup>), вычисляют по формуле

$$\sigma_{\text{пц}} = \frac{P_{\text{пц}}}{F_0}$$

Пример определения предела пропорциональности  $\sigma_{\text{пц}}$  расчетным способом приведен в приложении 4.

4.1—4.1.3. (Измененная редакция, Изм. № 2).

4.2—4.2.4. (Исключены, Изм. № 2).

4.3. Модуль упругости  $E$  определяют:

с помощью тензометра (расчетный способ);

графическим способом по начальному участку диаграммы растяжения, записанной от электрических силоизмерителя и измерителя деформации.

Тензометр или измеритель деформации устанавливают на образец после приложения к нему начального усилия  $P_0$ , соответствующего напряжению, равному 10—15 % от предполагаемого предела пропорциональности  $\sigma_{\text{пц}}$ .

4.3.1. После установки тензометра проводят нагружение образца равными ступенями до усилия, соответствующего напряжению, равному 70—80 % от предполагаемого предела пропорциональности  $\sigma_{\text{пц}}$ . Величина ступени нагружения должна составлять 5—10 % от предполагаемого предела пропорциональности  $\sigma_{\text{пц}}$ . По результатам испытаний определяют среднюю величину приращения удлинения образца  $\Delta l_{\text{ср}}$ , мм, на ступень нагружения  $\Delta P$ , Н (кгс).

4.3.2. При определении модуля упругости  $E$  графическим способом образец нагружают до усилия, соответствующего напряжению, равному 70—80 % от предполагаемого предела пропорциональности  $\sigma_{\text{пц}}$ . Масштаб по оси удлинения должен быть не менее 100:1 при базе измерителя деформации 50 мм и более, и не менее 200:1 при базе измерителя менее 50 мм; по оси усилия 1 мм диаграммы должен соответствовать не более 10 Н/мм<sup>2</sup> (1,0 кгс/мм<sup>2</sup>).

4.3.3. Модуль упругости ( $E$ ), Н/мм<sup>2</sup> (кгс/мм<sup>2</sup>), вычисляют по формуле

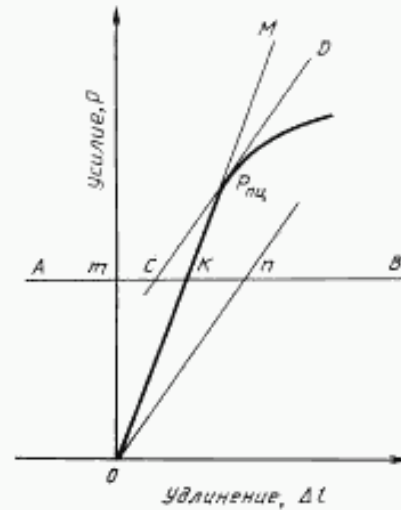
$$E = \frac{\Delta P \cdot l_0}{\Delta l_{\text{ср}} \cdot F_0}$$

Пример определения модуля упругости  $E$  расчетным способом приведен в приложении 6.

4.4. Пределы текучести физический  $\sigma_T$ , верхний  $\sigma_{\text{тн}}$  и нижний  $\sigma_{\text{тн}}$  определяют по диаграмме растяжения, полученной на испытательной машине при условии, что масштаб диаграммы по оси усилия будет таким, что 1 мм соответствует напряжению не более 10 Н/мм<sup>2</sup>.

При контрольно-сдаточных испытаниях физический предел текучести  $\sigma$ , допускается определять по явно выраженной остановке стрелки или цифрового индикатора силоизмерительного устройства испытательной машины.

При разногласиях в оценке качества металлопродукции физический предел текучести  $\sigma$ , определяют по диаграмме растяжения.



Черт. 1

Примеры определения усилий, соответствующих пределам текучести  $\sigma_{т1}$ ,  $\sigma_{тв}$  и  $\sigma_{тн}$  для наиболее характерных видов диаграмм растяжения, приведены в приложении 7.

При определении верхнего предела текучести  $\sigma_{тв}$  скорость нагружения должна устанавливаться в пределах, приведенных в табл. 16, если не имеется других указаний в НТД на металлопродукцию.

Таблица 16

Модуль упругости $E$ , Н/мм <sup>2</sup>	Скорость нагружения, Н/(мм <sup>2</sup> · с)	
	минимальная	максимальная
$E \leq 1,5 \times 10^5$ (для цветных металлов)	1	10
$E > 1,5 \times 10^5$ (для цветных и черных металлов)	3	30

Скорость нагружения должна быть установлена в области упругости и поддерживаться по возможности постоянной, пока не будет достигнут верхний предел текучести  $\sigma_{тв}$ .

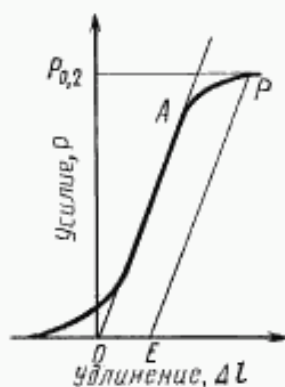
При определении физического  $\sigma_{т}$  и нижнего  $\sigma_{тн}$  пределов текучести скорость относительной деформации рабочей части образца на стадии текучести должна быть в пределах от 0,00025 до 0,0025 с<sup>-1</sup>, если в НТД на металлопродукцию не имеется других указаний. Скорость относительной деформации должна поддерживаться по возможности постоянной.

Если скорость относительной деформации на стадии текучести не может быть обеспечена непосредственным регулированием испытательной машины, то испытание следует проводить, задавая скорость нагружения в области упругости. Скорость нагружения перед достижением стадии текучести должна быть в пределах, указанных в табл. 16. При этом управление машиной не должно изменяться до конца стадии текучести.

4.5. Предел текучести условный с допуском на величину пластической деформации при нагружении  $\sigma_{0,2}$  (или с иным установленным допуском) определяют по диаграмме, полученной на испытательной машине или с помощью специальных устройств.

При разногласиях в оценке качества металлопродукции определение предела текучести условного производится по диаграмме растяжения, полученной с применением тензометра.

**П р и м е ч а н и е.** Условный предел текучести с допуском на величину пластической деформации при нагружении  $\sigma_{0,2}$  (или с иным установленным допуском) может быть определен без построения диаграммы растяжения с помощью специальных приборов (микропроцессоров и др.).



Черт. 3\*

Черт. 3\* — диаграмма растяжения с указанием предела текучести условного  $\sigma_{0,2}$  (точка A) и начала упругости (точка E).

4.5.2. Если прямолинейный участок диаграммы растяжения выражен нечетко, то рекомендуется следующий способ определения предела текучести условного  $\sigma_{0,2}$  (или с иным установленным допуском) — черт. 3а.

4.5.1. Для определения предела текучести условного  $\sigma_{0,2}$  (или с иным установленным допуском) по диаграмме растяжения вычисляют величину пластической деформации с учетом установленного допуска, исходя из длины рабочей части образца  $l$  или начальной расчетной длины по тензометру  $l_c$ . Найденную величину увеличивают пропорционально масштабу диаграммы и отрезок полученной длины OE откладывают по оси удлинения от точки O (черт. 3). Из точки E проводят прямую, параллельную OA. Точка пересечения прямой с диаграммой соответствует усилию предела текучести условного при установленном допуске на величину пластической деформации.

Масштаб диаграммы по оси удлинения должен быть не менее 50:1.

При отсутствии испытательных машин с диаграммами указанного масштаба и возможности их получения с помощью специальных устройств допускается, за исключением случаев разногласий в оценке качества металлопродукции, использо-

\* Черт. 2. (Исключен, Изм. № 2).



После того как ожидаемый условный предел текучести будет превышен, усилие на образец снижают до величины, составляющей примерно 10 % от достигнутого. Далее производят новое нагружение образца до тех пор, пока величина приложенного усилия не превысит первоначальную.

Для определения усилия на диаграмме проводят прямую вдоль петли гистерезиса. Далее проводят параллельно ей линию, расстояние от начала которой до точки О диаграммы, отложенное по оси удлинения, соответствует допуску на величину пластической деформации.

Величина усилия, соответствующая точке пересечения этой линии с диаграммой растяжения, соответствует усилию условного предела текучести при установленном допуске на величину пластической деформации.

4.5.3. При определении предела текучести условного  $\sigma_{0,2}$  (или с иным установленным допуском) скорость нагружения должна соответствовать указанной в табл. 1б, если в НТД на металлопродукцию не имеется других указаний.

4.5.4. Предел текучести условный ( $\sigma_{0,2}$ ), Н/мм<sup>2</sup> (кгс/мм<sup>2</sup>), вычисляют по формуле

$$\sigma_{0,2} = \frac{P_{0,2}}{F_0}.$$

Предел текучести условный  $\sigma_{0,2}$  (или с иным установленным допуском) определяют только при отсутствии площадки текучести, если не имеется иных указаний в НТД на металлопродукцию.

4.6. При наличии указаний в НТД на металлопродукцию производится определение условного предела текучести с допуском на величину полной деформации  $\sigma_n$  и условного предела текучести  $\sigma_p$ , определяемого методом последовательного нагружения и разгрузки образца.

4.6.1. Предел текучести условный с допуском на величину полной деформации  $\sigma_n$  определяют по диаграмме растяжения (черт. 36).

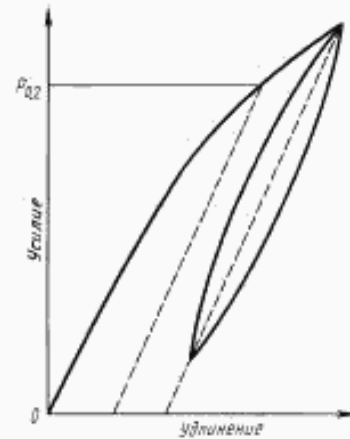
Для определения указанного предела текучести на диаграмме растяжения проводят прямую, параллельную оси ординат (оси усилий) и отстоящую от нее на расстоянии, равном допуску на величину полной деформации с учетом масштаба диаграммы. Точка пересечения этой прямой с диаграммой растяжения соответствует усилию при пределе текучести условном  $\sigma_n$ .

Значение  $\sigma_n$  вычисляют путем деления величины полученного усилия на начальную площадь поперечного сечения образца  $F_0$ .

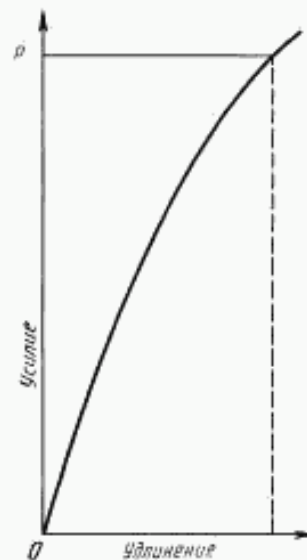
**П р и м е ч а н и е.** Данная характеристика может быть определена и без построения диаграммы растяжения с помощью специальных приборов (микропроцессоров и др.).

При определении предела текучести условного  $\sigma_n$  скорость нагружения должна соответствовать требованиям п. 4.5.3.

4.6.2. Для определения предела текучести условного  $\sigma_p$ , определяемого методом последовательного нагружения и разгрузки, на образец после его установки в захваты испытательной машины и приложения к нему начального напряжения  $\sigma_0$ , составляющего не более 10 % от ожидаемого предела текучести условного  $\sigma_p$ , устанавливают тензометр. Затем образец нагружают до напряжения  $\sigma = 2\sigma_0$  и после выдержки в течение 10—12 с разгружают до начального напряжения  $\sigma_0$ . Начиная с усилия, составляемого 70—80 % от ожидаемого предела текучести условного  $\sigma_p$ , образец нагружают последовательно возрастающим усилием с измерением каждый раз остаточного удлинения после разгрузки до начального напряжения  $\sigma_0$ .



Черт. 3а



Черт. 3б

Испытание прекращают, когда остаточное удлинение превысит заданную величину. За усилие, соответствующее пределу текучести условному  $\sigma_p$ , принимают то усилие, при котором удлинение достигает заданной величины. Если необходимо уточнить численное значение определяемой характеристики, допускается использование линейной интерполяции.

4.3—4.6.2. (Измененная редакция, Изм. № 2).

4.6.3. (Исключен, Изм. № 2).

4.7. Для определения временного сопротивления  $\sigma_b$  образец подвергают растяжению под действием плавно возрастающего усилия до разрушения.

Наибольшее усилие, предшествующее разрушению образца, принимается за усилие  $P_{\max}$ , соответствующее временному сопротивлению.

4.7.1. При определении временного сопротивления  $\sigma_b$  скорость деформирования должна быть не более 0,5 от начальной расчетной длины образца  $l_0$ , выраженной в мм/мин.

4.7.2. Временное сопротивление ( $\sigma_b$ ), Н/мм<sup>2</sup> (кгс/мм<sup>2</sup>), вычисляют по формуле

$$\sigma_b = \frac{P_{\max}}{F_0}$$

4.7—4.7.2. (Измененная редакция, Изм. № 2).

4.8. Определение относительного равномерного удлинения проводят на образцах с начальной расчетной длиной  $l_0$  не менее  $l_0 = 11,3 \sqrt{F_0}$ . Относительное равномерное удлинение  $\delta_p$  определяют на большей части разрушенного образца на расчетном участке  $AB'$  (черт. 4), отстоящем на расстоянии не менее чем  $2d_0$  или  $2b_0$  от места разрыва. Конечная длина расчетного участка  $l_{кр}$  должна быть не менее  $2d$  или  $1,5b_0$ . Начальную длину расчетного участка  $l_{нр}$  определяют по количеству меток на расчетном участке и начальному расстоянию между ними.

Допускается определение относительного равномерного удлинения  $\delta_p$  по диаграмме растяжения с масштабом по оси удлинения не менее 10:1 как соответствующего наибольшему усилию  $R_{\max}$ .

4.8.1. Относительное равномерное удлинение ( $\delta_p$ ), %, вычисляют по формуле

$$\delta_p = \frac{(l_{кр} - l_{нр}) \cdot 100}{l_{нр}}$$

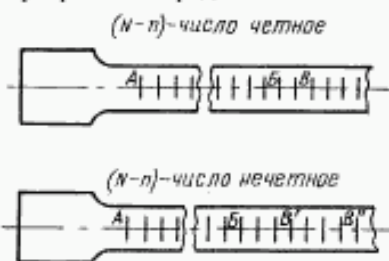
4.8; 4.8.1. (Измененная редакция, Изм. № 3).

4.9. Для определения конечной расчетной длины образца  $l_k$  разрушенные части образца плотно складывают так, чтобы их оси образовали прямую линию.

Измерение конечной расчетной длины образца  $l_k$  проводится штангенциркулем при значении отсчета по нониусу 0,1 мм.

4.9.1. Определение конечной расчетной длины образца  $l_k$  проводится измерением расстояния между метками, ограничивающими расчетную длину.

4.9.2. Если расстояние от места разрыва до ближайшей из меток, ограничивающих расчетную длину образца, составляет  $1/3$  или менее начальной расчетной длины  $l_0$  и определенная величина относительного удлинения после разрыва не удовлетворяет требованиям НТД на металлопродукцию, то допускается проводить определение относительного удлинения после разрыва  $\delta$  с отнесением места разрыва к середине.



Черт. 5

Пересчет производят по заранее нанесенным вдоль рабочей части образца кернам или рискам, например через 5 или 10 мм (черт. 5).

**Пример.**

На начальной расчетной длине образца  $l_0$  укладывается  $N$  число интервалов. После разрыва крайнюю риску на короткой части разрушенного образца обозначим  $A$ . На длинной части образца обозначим риску  $B$ , расстояние от которой до места разрыва близко по величине к расстоянию от места разрыва до риски  $A$ .

Расстояние от *A* до *B* составляет *n* интервалов.

Если разность (*N*—*n*) — число четное, то от риски *B* до риски *B* берется  $\frac{N-n}{2}$  интервалов и конечная расчетная длина образца определяется по формуле

$$l_k = AB + 2BB.$$

Если разность (*N*—*n*) — число нечетное, то от риски *B* до риски *B'* берется  $\frac{N-n-1}{2}$  интервалов и до точки *B''* берется  $\frac{N-n+1}{2}$  интервалов (в сумме *BB'*+*BB''*=*N*—*n*). В этом случае конечная расчетная длина образца *l<sub>k</sub>* подсчитывается по формуле

$$l_k = AB + BB' + BB''.$$

4.9.3. При наличии указаний в НТД при определении относительного удлинения после разрыва для малопластичных металлов ( $\delta \leq 5\%$ ) определяют:

а) абсолютное удлинение  $l_k - l_0$ .

Перед испытанием около одного из концов рабочей длины образца наносят едва заметную метку. С помощью измерителя на образце проводят дугу радиусом, равным начальной расчетной длине образца  $l_0$ , и с центром в нанесенной метке.

После разрыва обе половины образца плотно складывают и прижимают друг к другу под действием осевого усилия.

Вторую дугу того же радиуса проводят из того же центра.

Расстояние между дугами, равное абсолютному удлинению образца (черт. 6), измеряют с помощью измерительного микроскопа или других средств измерений;

б) конечную расчетную длину  $l_k$  по диаграмме растяжения при масштабе диаграммы по оси деформации (удлинения) не менее 50:1;

в) конечную расчетную длину образца  $l_k$  по расстоянию между головками образца или метками, нанесенными на переходных частях образца, с применением расчетных формул.

**(Измененная редакция, Изм. № 2, 3).**

4.10. Относительное удлинение образца после разрыва ( $\delta$ ) в процентах вычисляют по формуле

$$\delta = \frac{(l_k - l_0) \cdot 100}{l_0}.$$

4.10.1. В протоколе испытаний должно быть указано, на какой расчетной длине определено относительное удлинение после разрыва  $\delta$ .

Например, при испытании образцов с начальной расчетной длиной  $l_0 = 5,65 \sqrt{F_0}$  и  $l_0 = 11,3 \sqrt{F_0}$  относительное удлинение после разрыва обозначают  $\delta_5$ ,  $\delta_{10}$  соответственно.

4.11. Для определения относительного сужения  $\psi$  цилиндрического образца после разрыва измеряют минимальный диаметр  $d_k$  в двух взаимно перпендикулярных направлениях.

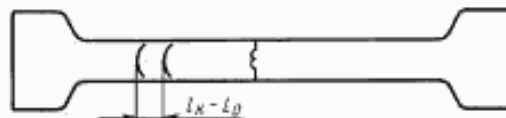
Измерение минимального диаметра  $d_k$  проводится штангенциркулем с отсчетом по нониусу до 0,1 мм.

По среднему арифметическому из полученных значений вычисляют площадь поперечного сечения образца после разрыва  $F_k$ .

4.11.1. Относительное сужение после разрыва ( $\psi$ ) вычисляют по формуле

$$\psi = \frac{(F_0 - F_k) \cdot 100}{F_0}.$$

4.12. Округление вычисленных результатов испытаний проводят в соответствии с табл. 2.



Черт. 6

Характеристика механических свойств	Интервал значений характеристики <sup>1</sup>	Округление
Предел пропорциональности, Н/мм <sup>2</sup> (кгс/мм <sup>2</sup> )		
Предел упругости, Н/мм <sup>2</sup> (кгс/мм <sup>2</sup> )	До 100 (до 10,0)	До 1,0 (до 0,1)
Предел текучести физический, Н/мм <sup>2</sup> (кгс/мм <sup>2</sup> )	Св. 100 до 500 (св. 10 до 50)	До 5,0 (до 0,5)
Предел текучести условный, Н/мм <sup>2</sup> (кгс/мм <sup>2</sup> )		
Временное сопротивление, Н/мм <sup>2</sup> (кгс/мм <sup>2</sup> )	Св. 500 (св. 50)	До 10 (до 1)
Модуль упругости, Н/мм <sup>2</sup> (кгс/мм <sup>2</sup> )	1,00—2,50 · 10 <sup>5</sup> (1,00—2,50 · 10 <sup>4</sup> )	До 0,01 · 10 <sup>5</sup> (до 0,01 · 10 <sup>4</sup> )
Относительное равномерное удлинение, %		
Относительное удлинение после разрыва, %	До 10,0 Св. 10,0 до 25,0	До 0,1 До 0,5
Относительное сужение площади поперечного сечения после разрыва, %	Св. 25,0	До 1,0

**(Измененная редакция, Изм. № 2).**

4.13. Результаты испытаний не учитывают:

при разрыве образца по кернам (рискам), если при этом какая-либо характеристика механических свойств не отвечает установленным требованиям в НТД на металлопродукцию;

при разрыве образца в захватах испытательной машины или за пределами расчетной длины образца (при определении относительного равномерного удлинения  $\delta_r$  и относительного удлинения при разрыве  $\delta$ );

при разрыве образца по дефектам металлургического производства и получении при этом неудовлетворительных результатов испытаний.

При отсутствии иных указаний в НТД на металлопродукцию испытания, взамен неучитываемых, повторяют на таком же количестве образцов.

4.14. Результаты испытаний записывают в протокол, форма которого приведена в приложении 10.

Термин	Пояснение
Рабочая длина образца $l$	Часть образца с постоянной площадью поперечного сечения между его головками или участками для захвата
Начальная расчетная длина образца $l_0$	Участок рабочей длины образца между нанесенными метками до испытания, на котором определяется удлинение
Конечная расчетная длина образца $l_k$	Длина расчетной части после разрыва образца
Начальный диаметр образца $d_0$	Диаметр рабочей части цилиндрического образца до испытания
Диаметр образца после разрыва $d_k$	Минимальный диаметр рабочей части цилиндрического образца после разрыва
Начальная толщина образца $a_0$	Толщина рабочей части плоского образца до испытания
Толщина образца после разрыва $a_k$	Минимальная толщина рабочей части плоского образца после разрыва
Начальная ширина образца $b_0$	Ширина рабочей части плоского образца до испытания
Ширина образца после разрыва $b_k$	Минимальная ширина рабочей части плоского образца после разрыва
Начальная площадь поперечного сечения образца $F_0$	Площадь поперечного сечения рабочей части образца до испытания
Площадь поперечного сечения образца после разрыва $F_k$	Минимальная площадь поперечного сечения рабочей части образца после разрыва
Осевое растягивающее усилие $P$	Усилие, действующее на образец, в данный момент испытания
Напряжение $\sigma$	Напряжение, определяемое отношением осевого растягивающего усилия $P$ к начальной площади поперечного сечения рабочей части образца $F_0$
Абсолютное удлинение образца $\Delta l$	Приращение начальной расчетной длины образца в любой момент испытания
Предел пропорциональности $\sigma_{пц}$	Напряжение, при котором отступление от линейной зависимости между усилием и удлинением достигает такой величины, что тангенс угла наклона, образованного касательной к кривой «усилие — удлинение» в точке $P_{пц}$ с осью усилий увеличивается на 50 % от своего значения на упругом (линейном) участке
Модуль упругости $E$	Отношение приращения напряжения к соответствующему приращению удлинения в пределах упругой деформации
Предел текучести физический (нижний предел текучести) $\sigma_t$	Наименьшее напряжение, при котором образец деформируется без заметного увеличения растягивающего усилия
Верхний предел текучести $\sigma_{тв}$	Напряжение, соответствующее первому пику усилия, зарегистрированному до начала текучести рабочей части образца
Временное сопротивление (предел прочности) $\sigma_b$	Напряжение, соответствующее наибольшему усилию $P_{max}$ , предшествующему разрыву образца
Относительное равномерное удлинение $\delta_p$	Отношение приращения длины участка в рабочей части образца после разрыва, на котором определяется относительное равномерное удлинение, к длине до испытания, выраженное в процентах
Относительное удлинение после разрыва $\delta$	Отношение приращения расчетной длины образца $(l_k - l_0)$ после разрушения к начальной расчетной длине $l_0$ , выраженное в процентах
Относительное сужение после разрыва $\psi$	Отношение разности $F_0$ и минимальной $F_k$ площади поперечного сечения образца после разрушения к начальной площади поперечного сечения образца $F_0$ , выраженное в процентах
Предел текучести условный с допуском на величину пластической деформации при нагружении $\sigma_{0,2}$	Напряжение, при котором пластическая деформация образца достигает 0,2 % от рабочей длины образца $l$ или начальной расчетной длины по тензометру $l_c$

Термин	Пояснение
Предел текучести условный с допуском на величину полной деформации $\sigma_n$	Напряжение, при котором полная деформация образца достигает заданной величины, выраженной в процентах от рабочей длины образца $l$ или начальной расчетной длины по тензомеру $l_c$ . Величину допуска (от 0,05 до 1 %) указывают в обозначении (например, $\sigma_{n 0,5}$ )
Предел текучести условный с допуском на величину остаточной деформации при разгрузке $\sigma_p$	Напряжение, при котором после разгрузки образец сохраняет заданную остаточную деформацию, выраженную в процентах от рабочей длины образца $l$ или начальной расчетной длины по тензомеру $l_c$ . Величину допуска (от 0,005 до 1 %) указывают в обозначении (например, $\sigma_{p 0,1}$ )
Начальная расчетная длина по тензомеру $l_c$	Длина рабочей части образца, равная базе тензометра
Скорость деформирования	Величина изменения расстояния между установленными точками образца в единицу времени (ГОСТ 14766)
Скорость нагружения	Величина изменения усилия (или напряжения) в единицу времени
Начальная длина расчетного участка $l_{np}$	Участок на начальной расчетной длине образца $l_0$ , на котором определяется относительное равномерное удлинение $\delta$
Конечная длина расчетного участка $l_{kp}$	Участок на конечной расчетной длине образца после разрыва $l_k$ , на котором определяется относительное равномерное удлинение $\delta_p$

**Примечание.** При наличии указаний в НТД на металлопродукцию допускается определять предел пропорциональности и предел текучести условный с допуском на величину пластической деформации при нагружении с иными допусками:

предел пропорциональности — 10 и 25 %;

предел текучести — от 0,005 до 1 %.

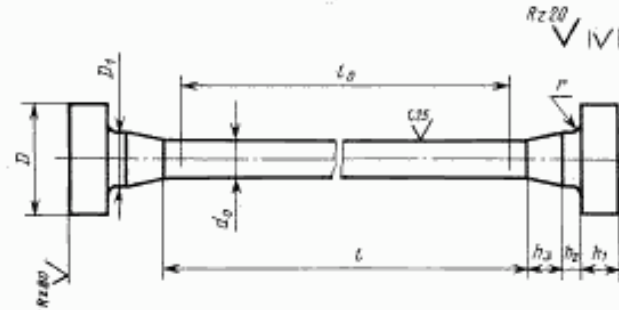
Величину допуска указывают в обозначении (например,  $\sigma_{ли 10}$ ,  $\sigma_{0,3}$ ).

При допусках от 0,005 до 0,05 % на величины пластической деформации при нагружении, полной деформации при нагружении, остаточной деформации при разгрузке вместо термина «предел текучести» условный допускается применять термин «предел упругости» с индексацией, установленной для соответствующего предела текучести условного.

**ПРИЛОЖЕНИЕ 1.** (Измененная редакция, Изм. № 2, 3).

## ПРОПОРЦИОНАЛЬНЫЕ ЦИЛИНДРИЧЕСКИЕ ОБРАЗЦЫ

Тип I



Черт. 1

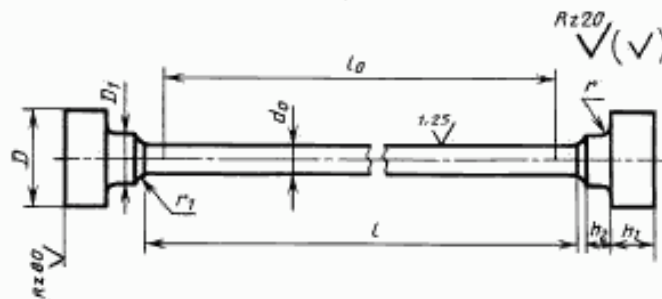
Таблица 1

Размеры, мм

Номер образца	$d_0$	$l_0=5d_0$	$l_0=10d_0$	$l$	$D$	$D_1$	$r$	$h_1$	$h_2$	$h_3$
1	25	125	250		45	28		25	12,5	25
2	20	100	200	$l_0+(0,5...2)d_0$	36	24	$(0,10...0,15)d$	20	10,0	20
3	15	75	150		28	18		15	7,5	15
4	10	50	100		20	13		10	5,0	10

ПРИЛОЖЕНИЕ 2. (Измененная редакция, Изм. № 3).

Тип II



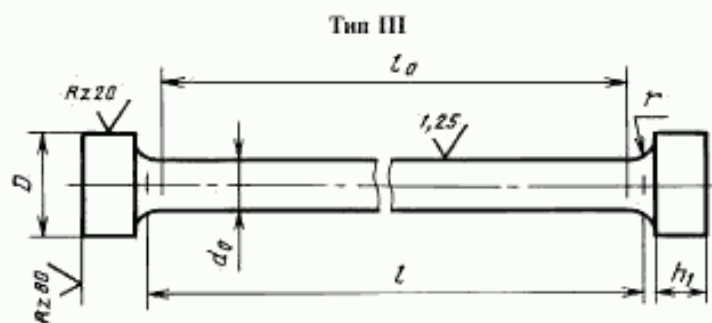
Черт. 2

Таблица 2

Размеры, мм

Номер образца	$d_0$	$l_0=5d_0$	$l_0=10d_0$	$l$	$D$	$D_1$	$r$	$r_1$	$h_1$	$h_2$
1	25	125	250		45	28		5,0	25	12,5
2	20	100	200	$l_0+(0,5...2,0)d_0$	36	24	$(0,10...0,15)d$	5,0	20	10,0
3	15	75	150		28	18		4,0	15	7,5
4	10	50	100		20	13		4,0	10	5,0
5	8	40	80		16	11		1,0	3,0	8
6	6	30	60	13	8	1,0	3,0	6	4,0	
7	5	25	50	12	7	1,0	2,5	5	4,0	
8	4	20	40	11	7	1,0	2,5	5	4,0	

(Измененная редакция, Изм. № 1, 3).



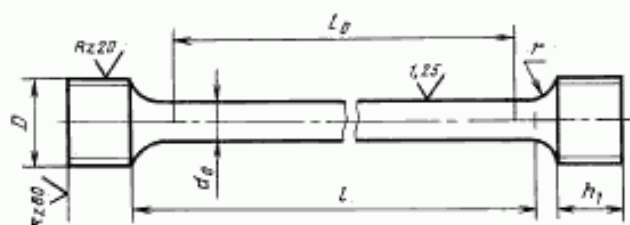
Черт. 3

Таблица 3

Размеры, мм

Номер образца	$d_0$	$l_0=5d_0$	$l_0=10d_0$	$l$	$D$	$h_1$	$r$
1	25	125	250	$l_0 + (0,5...2)d_0$	45	30	5
2	20	100	200		34	25	5
3	15	75	150		28	20	3
4	10	50	100		16	10	3
5	8	40	80		13	10	2
6	6	30	60		12	10	1,5
7	5	25	50		11	10	1,5
8	4	20	40		9	8	1,5
9	3	15	30		7	7	1,5

Тип IV



Черт. 4

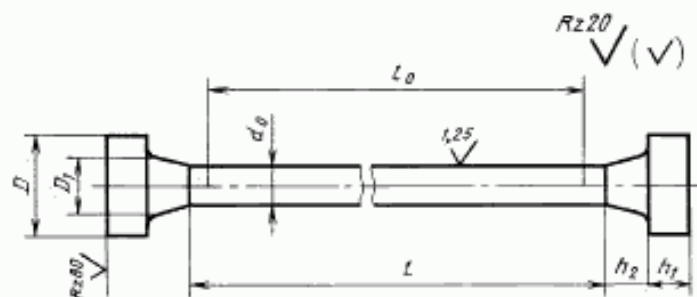
Таблица 4

Размеры, мм

Номер образца	$d_0$	$l_0=5d_0$	$l_0=10d_0$	$l$	$D$	$h_1$	$r$
1	25	125	250	$l_0 + (0,5...2) d_0$	M36	40	12,5
2	20	100	200		M30	30	10,0
3	15	75	150		M24	25	7,5
4	10	50	100		M16	15	5,0
5	8	40	80		M14	15	4,0
6	6	30	60		M12	12	3,0
7	5	25	50		M9	10	3,0
8	4	20	40		M8	10	3,0
9	3	15	30		M7	8	2,0



Тип V



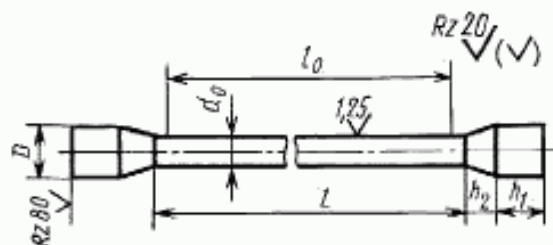
Черт. 5

Размеры, мм

Таблица 5

Номер образца	$d_0$	$l_0=5d_0$	$l_0=10d_0$	$l$	$D$	$D_1$	$h_1$	$h_2$
1	25	125	250		45	30	25	25
2	20	100	200		36	24	20	20
3	15	75	150		28	18	15	15
4	10	50	100	$l_0+(0,5...2)d_0$	20	12	10	10
5	8	40	80		16	10	8	8
6	6	30	60		13	8	6	6
7	5	25	50		11	7	5	5

Тип VI

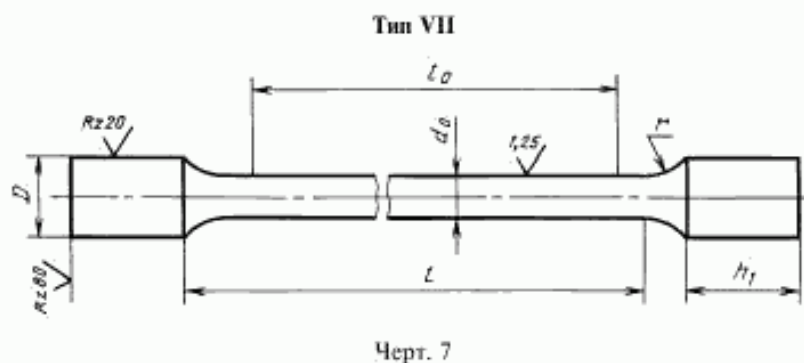


Черт. 6

Размеры, мм

Таблица 6

Номер образца	$d_0$	$l_0=5d_0$	$l_0=10d_0$	$l$	$D$	$h_1$	$h_2$
1	25	125	250		35		25
2	20	100	200		30		20
3	15	75	150		22	Не регламентирована	15
4	10	50	100	$l_0+(0,5...2,0)d_0$	15		10
5	8	40	80		12		8
6	6	30	60		9		6



Размеры, мм

Таблица 7

Номер образца	$d_0$	$l_0 = 5d_0$	$l_0 = 10d_0$	$l$	$D$	$r$	$h_1$
1	15	75	150		20	25	50
2	10	50	100		15	25	40
3	8	40	80	$l_0 + (0,5...2)d_0$	12	25	30
4	6	30	60		10	25	25

(Измененная редакция, Изм. № 3).

Таблица 8

Предельные отклонения по размерам цилиндрических образцов

мм

Диаметр рабочей части образца	Предельные отклонения	Допускаемая разность наибольшего и наименьшего диаметра по длине рабочей части образца
До 10,00 включ.	$\pm 0,10$	0,03
Св. 10,00 до 20,00 включ.	$\pm 0,20$	0,04
Св. 20,00	$\pm 0,25$	0,05

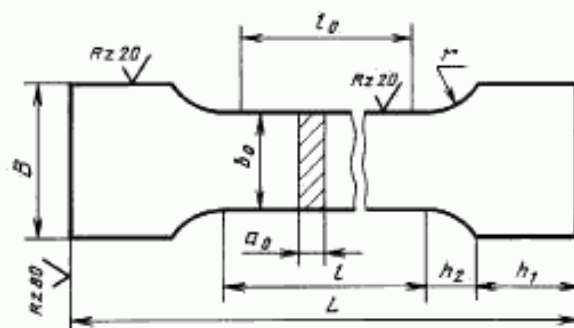
Примечание. Размеры головок и переходных частей образцов являются рекомендуемыми.

(Измененная редакция, Изм. № 1).

## ПРОПОРЦИОНАЛЬНЫЕ ПЛОСКИЕ ОБРАЗЦЫ

## Тип I

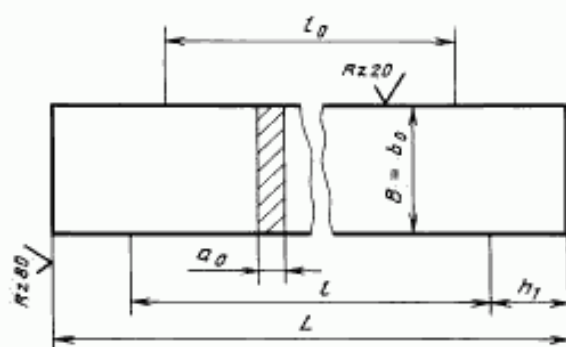
## Плоские образцы с головками



Черт. 1

## Тип II

## Плоские образцы без головок



Черт. 2

Таблица 1

Номер образца	$a_0$	$b_0$	мм		$l$	$B$	$h_1$	$L$
			$l_0 = 5,65 \sqrt{F_0}$	$l_0 = 11,3 \sqrt{F_0}$				
1	25	30	155	310	$l_0 + (1,5 \dots 2,5) \sqrt{F_0}$	40	100	$l + 2(h_1 + h_2)$
2	24	30	155	310		40	100	
3	23	30	150	300		40	90	
4	22	30	145	290		40	90	
5	21	30	140	280		40	80	
6	20	30	140	270		40	80	
7	19	30	135	270		40	80	
8	18	30	130	260		40	80	
9	17	30	125	250		40	80	
10	16	30	125	250		40	80	
11	15	30	120	240		40	70	
12	14	30	115	230		40	70	

мм								
Номер образца	$a_0$	$b_0$	$l_0=5,65 \sqrt{F_0}$	$l_0=11,3 \sqrt{F_0}$	$l$	$B$	$h_1$	$L$
13	13	30	110	220	$l_0+(1,5...2,5) \sqrt{F_0}$	40	70	$l+2(h_1+h_2)$
14	12	30	105	210		40	60	
15	11	30	105	210		40	60	
16	10	30	100	200		40	60	
17	9	30	90	180		40	50	
18	8	30	85	170		40	50	
19	7	20	70	140		40	50	
20	6	20	65	130		40	50	
21	5	20	60	120		40	50	
22	4	20	50	100		40	50	
23	3	20	45	90	30	40		

**Примечания:**

1. Для образцов, толщина которых находится между величинами, приведенными в табл. 1, следует брать меньшую расчетную длину, если при сравнении с ближайшей меньшей толщиной (см. табл. 1) разница будет меньше 0,5 мм, и большую длину, если разница составит 0,5 мм и более.

2. Радиус сопряжения рабочей части с головкой принимается равным 25—40 мм в зависимости от диаметра фрезы, применяемой при изготовлении образцов, при этом  $h_2$  принимает значение приблизительно 15—20 мм соответственно.

3. Допускается разбивка образцов на группы с одинаковой рабочей длиной так, чтобы разность наибольшей и наименьшей различных длин не превышала 25 мм. За общую рабочую длину принимается наибольшая рабочая длина данной группы.

Таблица 2

**Предельные отклонения по размерам плоских образцов**

мм		
Ширина рабочей части образца	Предельное отклонение	Допускаемая разность наибольшей и наименьшей ширины по длине рабочей части образца
10,00	$\pm 0,20$	0,05
15,00	$\pm 0,20$	0,10
20,00	$\pm 0,50$	0,15
30,00	$\pm 0,50$	0,20

Примечание. Размеры головок и переходных частей образцов являются рекомендуемыми.

**ПРИЛОЖЕНИЕ 3.** (Измененная редакция, Изм. № 1).

ПРИМЕР ОПРЕДЕЛЕНИЯ ПРЕДЕЛА ПРОПОРЦИОНАЛЬНОСТИ  $\sigma_{\text{пц}}$ 

Допуск на увеличение тангенса угла, образованного касательной к кривой деформации с осью усилий — 50 % от его значения на линейном участке.

Испытываемый материал — конструкционная сталь.

Размеры образца: начальный диаметр  $d_0=10$  мм, начальная площадь поперечного сечения  $F_0=78,5$  мм<sup>2</sup>.

Начальная расчетная длина (база тензометра)  $l_0=100$  мм, цена деления шкалы тензометра 0,002 мм.

Ожидаемый предел пропорциональности  $\sigma_{\text{пц}}=690$  Н/мм<sup>2</sup> (70 кгс/мм<sup>2</sup>). Начальное усилие принимаем  $P_0=3900$  Н (400 кгс).

Усилие  $P$  в Н (кгс), отвечающее 75 % усилия ожидаемого предела пропорциональности, составляет 39600 Н (4040 кгс). Принимаем  $P$  равным 39000 Н (4000 кгс). Степень нагружения устанавливаем равной 8800 Н (900 кгс). Дальнейшие нагружения производим ступенями  $\Delta P=1500$  Н (150 кгс), что соответствует приращению напряжения  $\Delta\sigma=19,5$  Н/мм<sup>2</sup> (2,0 кгс/мм<sup>2</sup>) до заметного отклонения от закона пропорциональности со снятием показаний тензометра. Результаты испытания записывают в таблицу.

Средняя величина приращения удлинения  $\Delta l_n$  на малую ступень усилия  $\Delta P=1500$  Н (150 кгс) составляет:

$$\Delta l_n = \frac{(150 - 0) \times 150}{5350 - 400} = 4,5 \text{ деления шкалы.}$$

Усилие $P$ , Н (кгс)	Отсчет по шкале тензометра	Разность отсчета по тензометру	Усилие $P$ , Н (кгс)	Отсчет по шкале тензометра	Разность отсчета по тензометру
3900 (400)	0,0	0,0	45100 (4600)	127,5	5,0
12700 (1300)	27,0	27,0	46600 (4750)	131,5	4,0
21600 (2200)	54,5	27,5	48100 (4900)	136,0	4,5
30400 (3100)	82,0	27,5	49500 (5050)	141,0	5,0
39200 (4000)	109,0	27,0	51000 (5200)	145,0	4,0
40700 (4150)	113,3	4,5	52500 (5350)	149,5	4,5
42200 (4300)	118,0	4,5	54000 (5550)	156,0	6,5
43700 (4450)	122,5	4,5	55400 (5650)	164,0	8,0

Найденную величину приращения удлинения на малую ступень усилия на линейном участке согласно установленному допуску увеличиваем на 50 %.

Искомое удлинение на ступень усилия  $P=1500$  Н (150 кгс) составит:

$$4,5 \times 1,5 = 6,8 \text{ деления шкалы.}$$

За усилие, отвечающее  $\sigma_{\text{пц}}$ , принимаем усилие

$$P = 54000 \text{ Н (5500 кгс).}$$

Предел пропорциональности составляет:

$$\sigma_{\text{пц}} = \frac{54000}{78,5} = 690 \text{ Н/мм}^2 \text{ (70 кгс/мм}^2\text{)}.$$

Найденное усилие  $P_{\text{пц}}$  может быть уточнено путем применения метода линейной интерполяции:

$$P_{\text{пц}} = 54000 + \frac{(55400 - 54000)(6,8 - 6,5)}{8 - 6,5} = 54300 \text{ Н (5530 кгс).}$$

Предел пропорциональности  $\sigma_{\text{пц}}$ , отвечающий вычисленному усилию, равен:

$$\sigma_{\text{пц}} = \frac{54300}{78,5} = 690 \text{ Н/мм}^2 \text{ (70,5 кгс/мм}^2\text{)}.$$

ПРИЛОЖЕНИЕ 4. (Измененная редакция, Изм. № 2).

ПРИЛОЖЕНИЕ 5. (Исключено, Изм. № 2).

ПРИМЕР ОПРЕДЕЛЕНИЯ МОДУЛЯ УПРУГОСТИ  $E$ 

Испытываемый материал — конструкционная сталь.

Размеры образца: начальный диаметр  $d_0=10,0$  мм, начальная площадь поперечного сечения  $F_0=78,5$  мм<sup>2</sup>.

Начальная расчетная длина  $l_0$ , равная базе тензомера, — 100 мм; цена деления тензомера 0,002 мм.

Предполагаемый предел пропорциональности  $\sigma_{пу}=686$  Н/мм<sup>2</sup> (70 кгс/мм<sup>2</sup>).

Начальное усилие  $P_0$  принимаем равным 5400 Н (550 кгс).

Усилие  $P$ , соответствующее 70 % предполагаемого предела пропорциональности  $\sigma_{пу}$ , составляет 37695 Н (3847 кгс). Принимаем  $P=37800$  Н (3850 кгс). Нагружение проводим ступенями  $\Delta P=5400$  Н (550 кгс), что соответствует приращению напряжения  $\Delta\sigma=69$  Н/мм<sup>2</sup> (7,0 кгс/мм<sup>2</sup>) до усилия  $P$ , соответствующего 70 % ожидаемого предела пропорциональности  $\sigma_{пу}$  со снятием показаний тензомера.

Результаты заносим в таблицу.

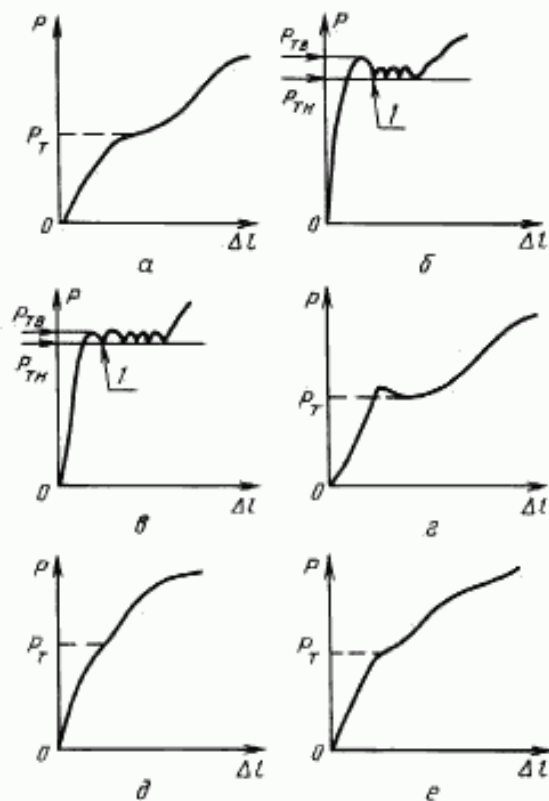
Усилие $P$ , Н (кгс)	Отсчет по шкале тензомера	Разность отсчетов по тензомеру
5400(550)	0	
10800(1100)	17,5	17,5
16200(1650)	35,0	18,0
21600(2200)	53,0	17,5
27000(2750)	70,5	17,5
32400(3300)	88,0	17,5
37800(3850)	105,0	17,0

Определяем среднюю величину приращения удлинения образца  $\Delta l_{ср}$  на ступень усилия  $\Delta P=5400$  Н (550 кгс):

$$\Delta l_{ср} = \frac{(105 - 0) \times 5400 \times 0,002}{(37800 - 5400)} = 0,035 \text{ мм.}$$

Модуль упругости  $E$ , Н/мм<sup>2</sup> (кгс/мм<sup>2</sup>), равен

$$E = \frac{5400 \times 100}{0,035 \times 78,5} = 1,96 \times 10^5 \text{ Н/мм}^2 \text{ (} 1,96 \times 10^4 \text{ кгс/мм}^2 \text{)}.$$

ПРИМЕРЫ ОПРЕДЕЛЕНИЯ УСИЛИЙ  $P_T$ ,  $P_{TH}$ ,  $P_{TB}$  В ЗАВИСИМОСТИ  
ОТ ВИДА ДИАГРАММ РАСТЯЖЕНИЯ

$I$  — начальный переходный эффект

ПРИЛОЖЕНИЯ 6, 7. (Измененная редакция, Изм. № 2).

ПРИЛОЖЕНИЯ 8, 9. (Исключены, Изм. № 2).

## ПРОТОКОЛ № \_\_\_\_\_

испытаний на растяжение цилиндрических образцов \_\_\_\_\_ на машине \_\_\_\_\_

Марка	
Номер плавки	
Маркировка	
Начальный диаметр $d_0$ , мм	
Диаметр после разрыва $d_k$ , мм	
Начальная расчетная длина $l_0$ , мм	
Конечная расчетная длина $l_k$ , мм	
Максимальное усилие $R_{\text{max}}$ , Н (кгс)	
Усилие при пределе пропорциональности $R_{0,2}$ , Н (кгс)	
Временное сопротивление $\sigma_b$ , Н/мм <sup>2</sup> (кгс/мм <sup>2</sup> )	
Предел текучести $\sigma_{0,2}$ , Н/мм <sup>2</sup> (кгс/мм <sup>2</sup> )	
Предел пропорциональности $\sigma_{0,01}$ , Н/мм <sup>2</sup> (кгс/мм <sup>2</sup> )	
Модуль упругости $E$ , Н/мм <sup>2</sup> (кгс/мм <sup>2</sup> )	
Относительное равномерное удлинение $\delta_r$ , %	
Относительное удлинение $\delta$ , %	
Относительное сужение $\psi$ , %	
Примечание	

## ПРОТОКОЛ № \_\_\_\_\_

испытаний на разрыв плоских образцов \_\_\_\_\_ на машине \_\_\_\_\_

Марка	
Номер плавки	
Маркировка	
Начальная ширина и толщина образца $a_0$ , $b_0$ , мм	
Начальная площадь поперечного сечения $F_0$ , мм <sup>2</sup>	
Площадь поперечного сечения после разрыва $F_k$ , мм <sup>2</sup>	
Начальная расчетная длина $l_0$ , мм	
Конечная расчетная длина $l_k$ , мм	
Максимальное усилие $R_{\text{max}}$ , Н (кгс)	
Усилие при пределе текучести $R_{0,2}$ , Н (кгс)	
Усилие при пределе пропорциональности $R_{0,01}$ , Н (кгс)	
Временное сопротивление $\sigma_b$ , Н/мм <sup>2</sup> (кгс/мм <sup>2</sup> )	
Предел текучести $\sigma_{0,2}$ , Н/мм <sup>2</sup> (кгс/мм <sup>2</sup> )	
Предел пропорциональности $\sigma_{0,01}$ , Н/мм <sup>2</sup> (кгс/мм <sup>2</sup> )	
Относительное удлинение $\delta$ , %	

ПРИЛОЖЕНИЕ 10. (Измененная редакция, Изм. № 2).